



Jakość to podstawa

Przewoźne
sprężarki śrubowe



Niezawodne rozwiązania w dziedzinie sprężonego powietrza

C14 – C270TS-9

C10-12 – C14

Typoszereg DLT 0101

Sprężarki C10-12 – C14 są doskonałą alternatywą dla narzędzi elektrycznych. To kompaktowe sprężarki – ciężar tylko 142 kg – o wydajności 1,0-1,4 m³/min przy ciśnieniu 7-12 bar. Idealne do różnego rodzaju napraw i prac instalacyjnych.



⇒ 1.0 do 1.4 m³ / min

⇒ Honda GX 630V

silnik benzynowy chłodzony powietrzem

⇒ Montowany seryjnie rozrusznik ręczny i elektryczny

łatwy rozruch i możliwość pracy w różnych warunkach

C20 – C30

Typoszereg DLT 0206

Sprężarki C20 – C30 są przystosowane do zasilania od jednego do dwóch narzędzi pneumatycznych. Są napędzane bardzo cichym i energooszczędnym silnikiem Kubota. Duży zakres obrotów silnika zapewnia sprężarkom C20-C30 dużą elastyczność i oszczędność paliwa, a przy tym długą żywotność. Szeroki zakres zastosowań tych sprężarek można dodatkowo zwiększyć dzięki zamontowaniu generatora prądu do zasilania narzędzi elektrycznych. Ciężar roboczy od 500 kg (wersja bez hamulca) pozwala na holowanie przez samochód osobowy.

⇒ Kubota D1105/V1505

niezawodny i energooszczędny silnik Diesla

⇒ Układ łagodnego rozruchu sprężarki

ochrona silnika i sprężarki – urządzenie natychmiast po uruchomieniu przechodzi do pracy na biegu jałowym i ma czas na osiągnięcie optymalnych parametrów pracy (ciśnienie i temperatura oleju) – wydłuża żywotność

⇒ Osłona z tworzywa sztucznego

tył obudowy wykonany z tworzywa odpornego na uszkodzenia, chroni panel sterowniczy, zawory i oświetlenie drogowe



⇒ 2.0 do 3.0 m³ / min

⇒ Skręcane stalowe panele obudowy

tania i szybka wymiana w przypadku uszkodzenia. Obudowa jest cynkowana i malowana proszkowo w celu najlepszej ochrony przed korozją

⇒ Podnoszona obudowa

z dwoma mocnymi teleskopami ułatwia dostęp do wszystkich podzespołów

⇒ Przezroczysty zbiornik paliwa

Niezwykle solidny, umożliwia wizualną kontrolę zarówno poziomu paliwa jak i zanieczyszczeń. Pojemność wystarczająca do pracy przez jedną zmianę

⇒ Bezstopniowa regulacja wydajności

Liczba obrotów silnika i ilość zasysanego powietrza są automatycznie dostosowywane do zapotrzebowania.

⇒ Filtr oleju

zamontowany na stopniu śrubowym - szybka i prosta wymiana.

⇒ Wyłącznik główny

umieszczony we wnętrzu sprężarki zapobiega uruchomieniu maszyny przez osoby niepowołane.

⇒ Ucho do podnoszenia

za pomocą dźwigu umieszczone centralnie.

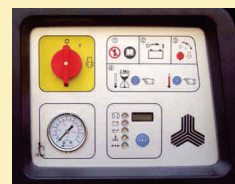
⇒ Niezawodność

Możliwość pracy w temperaturze otoczenia od -10°C do +50°C.

⇒ Termostat oleju

Panel sterowania

⇒ W pełni zabezpieczony z wodoodpornymi przyciskami, cyfrowy wyświetlacz motogodzin zabezpieczony przed możliwością zmiany liczby godzin pracy.

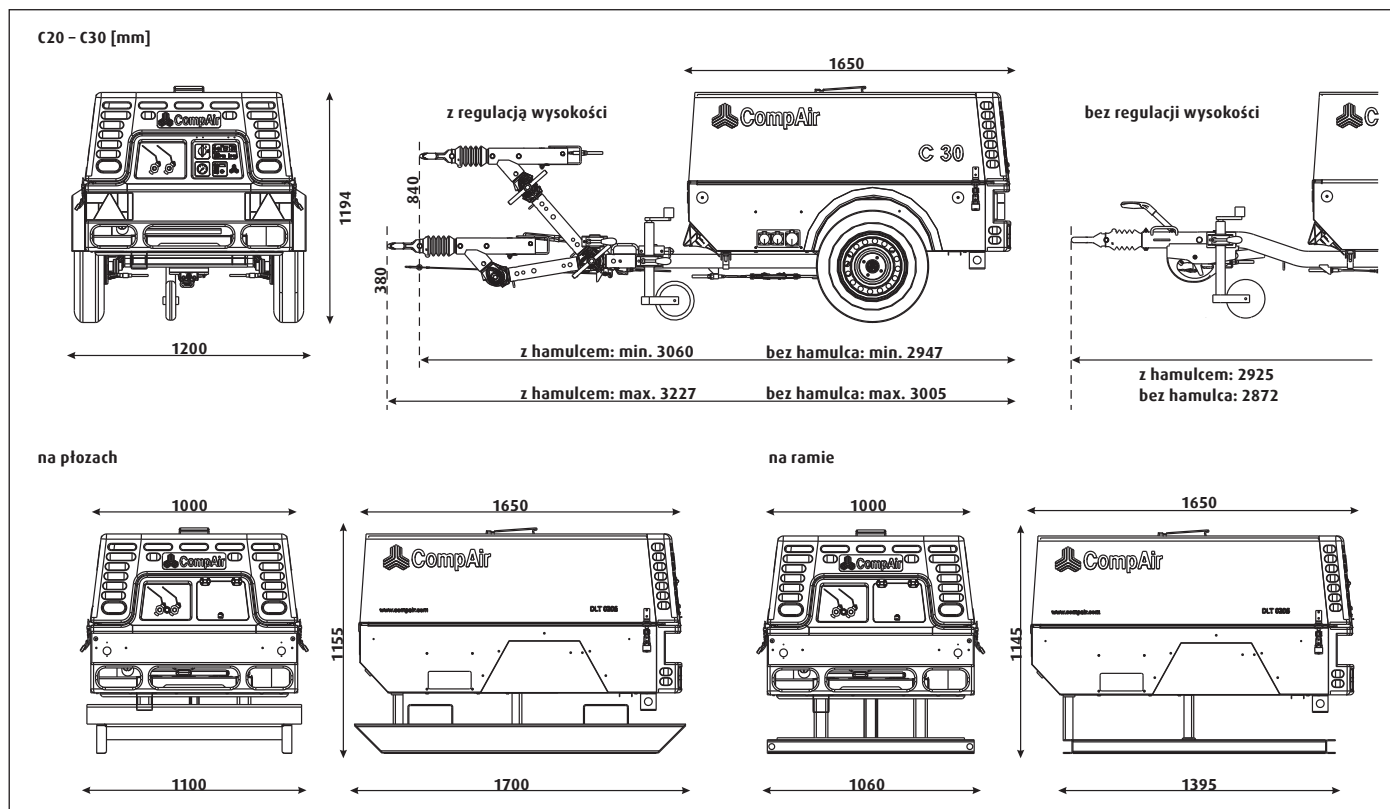


⇒ Automatische wyłączenie w przypadku:

- wysokiej temperatury sprężarki
- niskiego ciśnienia oleju silnika
- wysokiej temperatury silnika
- niskiego napięcia ładowania akumulatora
- braku paliwa.

⇒ Diody informujące o wyłączeniu awaryjnym.

⇒ Rozruch silnika za pomocą przełącznika – zapobiega stracie czasu w przypadku zgubienia kluczyków.



Typoszereg	DLT 0101			DLT 0206							
Typ	C10-12	C12-10	C14	C20	C20GS	C20-14	C25	C25-10	C30	C30G	
Dane techniczne											
Wydajność przy ciśnieniu roboczym ¹⁾	m ³ /min	1.0	1.2	1.4	2.0	2.0 ²⁾	2.0	2.5	2.5	3.0	3.0 ²⁾
Ciśnienie robocze	bar	12	10	7	7	7	14	7	10	7	7
Przyłącza	1 x 3/4"			2 x 3/4"							
Silnik	Honda GX 630			Kubota D1105	Kubota V1505		Kubota D1105	Kubota V1505			
Moc silnika	kW	13.2	13.2	13.2	16.3	23.1	23.1	19.4	23.1	23.1	23.1
Liczba obrotów na biegu jałowym	1/min	1900	1900	1900	2000	1800	1800	2000	1800	1800	1800
Liczba obrotów przy max obciążeniu	1/min	2600	2600	2600	2600	2600	2600	3000	2600	2600	2600
Pojemność zbiornika paliwa	l	20	20	20	40	40	40	40	40	40	40
Ciężar roboczy³⁾											
Sprężarki przewoźne ręczne	kg	160	160	160	–	–	–	–	–	–	–
z regulacją wysokości zaczepu i hamulcem	kg	–	–	–	580	658	611	586	610	610	658
z regulacją wysokości zaczepu bez hamulca	kg	–	–	–	539	617	570	545	570	570	617
bez regulacji wysokości zaczepu z hamulcem	kg	–	–	–	558	636	588	564	588	588	636
bez regulacji wysokości zaczepu bez hamulca	kg	–	–	–	528	606	–	534	558	558	606
Na ramie	kg	–	–	–	458	535	–	463	485	485	535
Na płozach	kg	–	–	–	498	575	–	503	525	525	575
Wymiary (długość całkowita)											
Z regulacją wysokości zaczepu i hamulcem	mm	–	–	–	3169–3227	3169–3227	3169–3227	3169–3227	3169–3227	3169–3227	3169–3227
Bez regulacji wysokości zaczepu z hamulcem	mm	–	–	–	2925	2925	2925	2925	2925	2925	2925
Szerokość	mm	700	700	700	1200	1200	1200	1200	1200	1200	1200
Wysokość	mm	630	630	630	1194	1194	1194	1194	1194	1194	1194
Długość obudowy	mm	960	960	960	1650	1650	1650	1650	1650	1650	1650
Poziom hałasu											
Poziom mocy akustycznej ⁴⁾	dB(A) LWA	97	97	97	97	98	98	98	98	98	98
Poziom ciśnienia akustycznego ⁵⁾	dB(A) LPA	69	69	69	69	69	70	69	69	69	69

¹⁾ Zgodnie z ISO1217 ed. 4 2009 załącznik D ²⁾ Generator 9 kVA (C20GS max. 6 kVA) ³⁾ Ciężar z materiałami eksploatacyjnymi, bez opcji ⁴⁾ Wartość graniczna dyrektywy UE 2000/14

⁵⁾ Poziom ciśnienia akustycznego zgodnie z PNEUROPN8NTC2.2 w odł. 7 m

AirPlus ➔ Sprężone powietrze do wszystkich zastosowań

Lista opcji wszystkich sprężarek od C10-12 do C270TS-9

✚ opcja ✓ w standardzie - niedostępne

Typ	Jakość sprężonego powietrza			Wyposażenie sprężarki				Generator				Wyposażenie silnika		
	Osuszacz	Filtry	Naolejacz	Przestrzeń bagażowa	Bęben z węzłem	Rama bezwyciekowa	Termostat oleju sprężarki	6 kVA przy 110V 50Hz	7 kVA przy 110V 50Hz	9 kVA/16 A max. przy 230/400V 50Hz	15 kVA/20 A max. przy 230/400V 50 Hz	Filtr paliwa z separatorem wody	Pochłaniacz iskier	Wyłącznik silnika przy nadmiernej prędkości obrotowej
DLT 0101														
C10-12	-	-	✚	-	-	-	-	-	-	-	-	-	-	-
C12-10	-	-	✚	-	-	-	-	-	-	-	-	-	-	-
C14	-	-	✚	-	-	-	-	-	-	-	-	-	-	-
DLT 0206														
C20	✚	-	✚	✚	✚	✚	✚	✚	-	✚	-	✓	✚	✚
C25	✚	-	✚	✚	✚	✚	✚	-	-	-	-	✓	✚	✚
C30	✚	-	✚	✚	✚	✚	✚	✚	-	✚	-	✓	✚	✚
DLT 0408														
C35-10	✚	✚	✚	✚	-	✚	✓	-	✚	✚	✚	✓	✚	✚
C38	✚	✚	✚	✚	-	✚	✓	-	✚	✚	✚	✓	✚	✚
C42	✚	✚	✚	✚	-	✚	✓	-	✚	✚	✚	✓	✚	✚
C50	✚	✚	✚	✚	-	✚	✓	-	✚	✚	✚	✓	✚	✚
DLT 0704														
C55-14	✚	✚	✚	✚	✚	✚	✓	-	✚	✚	✚	✓	✚	✚
C60-12	✚	✚	✚	✚	✚	✚	✓	-	✚	✚	✚	✓	✚	✚
C65-10	✚	✚	✚	✚	✚	✚	✓	-	✚	✚	✚	✓	✚	✚
C76	✚	✚	✚	✚	✚	✚	✓	-	✚	✚	✚	✓	✚	✚
DLT 1303														
C85-14	✚	✚	✚	-	-	-	✓	-	-	-	-	✓	✚	-
C95-12	✚	✚	✚	-	-	-	✓	-	-	-	-	✓	✚	-
C110-9	✚	✚	✚	-	-	-	✓	-	-	-	-	✓	✚	-
C125	✚	✚	✚	-	-	-	✓	-	-	-	-	✓	✚	-
C105-14	✚	✚	✚	-	-	-	✓	-	-	-	-	✓	✚	-
C115-12	✚	✚	✚	-	-	-	✓	-	-	-	-	✓	✚	-
C140-9	✚	✚	✚	-	-	-	✓	-	-	-	-	✓	✚	-
DLT 2701														
C200TS-14	✚	✚	-	-	-	-	✓	-	-	-	-	✓	✚	-
C210TS-12	✚	✚	-	-	-	-	✓	-	-	-	-	✓	✚	-
C220TS-10	✚	✚	-	-	-	-	✓	-	-	-	-	✓	✚	-
C230TS-9	✚	✚	-	-	-	-	✓	-	-	-	-	✓	✚	-
C240TS-14	✚	✚	-	-	-	-	✓	-	-	-	-	✓	✚	-
C250TS-12	✚	✚	-	-	-	-	✓	-	-	-	-	✓	✚	-
C260TS-10	✚	✚	-	-	-	-	✓	-	-	-	-	✓	✚	-
C270TS-9	✚	✚	-	-	-	-	✓	-	-	-	-	✓	✚	-
C200TS-24	-	-	-	-	-	-	✓	-	-	-	-	✓	✚	-
C210TS-21	-	-	-	-	-	-	✓	-	-	-	-	✓	✚	-
C230TS-17	-	-	-	-	-	-	✓	-	-	-	-	✓	✚	-

➔ Generator

- regulowany elektronicznie generator synchroniczny
- klasa ochrony IP 54

➔ Elektroniczna regulacja

- kontrola izolacji
- regulacja napięcia wyjściowego
- kontrola temperatury
- dwustopniowy przełącznik trybu pracy sprężarki: zmienna i stała liczba obrotów



AirPlus ➤ Sprężone powietrze do wszystkich zastosowań

Lista opcji wszystkich sprężarek od C14 do C270



Młoty pneumatyczne



Piaskowanie



Czyszczenie suchym lodem



Odwierty



Torkretowanie

➤ Zestawienie wszystkich opcji układu uzdatniania powietrza

Sprężarka

Zastosowanie	Osuszacz z separatorem kondensatu	Filtr wstępny i układ filtrów dokładnych (ZTV-SIB 90)	Podgrzewacz sprężonego powietrza	Oddzielne przyłącze zgodnie z ISO 8573.1 Klasa 1.1	Zawór odcinający
Młoty pneumatyczne	-	-	-	-	+
Piaskowanie	+	✓	✓	✓	-
Czyszczenie suchym lodem	+	✓	✓	✓	-
Odwierty	✓	-	-	-	+
Malowanie	+	+	✓	✓	-
Przeciski	-	-	-	-	+
Wdmuchiwanie światłowodów	+	✓	-	-	-
Torkretowanie	+	✓	-	-	-

+ zalecane ✓ w zależności od narzędzia i zastosowania - niestosowane

Opcje AirPlus



Wbudowany osuszacz powietrza

Automatycznie usuwa kondensat przez co zmniejsza zawartość wody w sprężonym powietrzu. Zamontowany po osuszaczu wtórny podgrzewacz powietrza zasilany ciepłym olejem sprężarkowym, chroni narzędzia pneumatyczne przed zamarzaniem w niskich temperaturach.

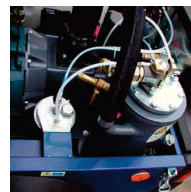
Układ filtrów dokładnych

(opcja dodatkowa do osuszacza) oczyszcza sprężone powietrze zgodnie z normą ISO8573.1, przy filtrze ZTV-SIB 90 zawartość resztkowa oleju < 0,01 ppm

Termostat oleju

Gwarantuje bezpieczną pracę sprężarki w niskich temperaturach i przy częściowym obciążeniu.

Od C35-10 montowany standardowo



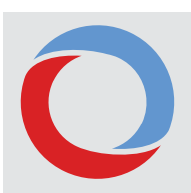
Naolejacz powietrza

Zapewnia optymalne smarowanie narzędzi pneumatycznych



Bęben na wąż

z 20-metrowym lekkim okrągłym węzłem; umożliwia szybkie podłączenie urządzeń i chroni wąż przed uszkodzeniami



Od C35-10 montowany standardowo



Kolor i logo klienta

umożliwia szybką identyfikację na placu budowy i pomaga w odnalezieniu w przypadku zgubienia lub kradzieży



Niezawodny partner dla branży budowlanej

Sprężarki przewoźne

1 – 27 m³/min · 7 – 24 bar

AirPlus oferuje wiele wariantów i opcji:

- osuszacz
- filtry dokładne
- generator
- szczelna obudowa
- bęben na wąż
- pochłaniacz isker
- filtr spalin
- kolor klienta

Technologia TurboScrew

C200TS-24 – C270TS-9 zużycie paliwa
mniejsze nawet o 30%



Generatory

ADG28-ADG132 · 28-132 kVA

Warianty i opcje:

- gniazda wtykowe
- listwa zaciskowa
- podwozie do 80 km/h
- kolor klienta

Narzędzia budowlane

Młoty pneumatyczne:

- wiertarki pneumatyczne
- młoty wyburzeniowe
- młoty do kucia

Młoty pneumatyczne
z wibroizolacją:

- młoty wyburzeniowe
- młoty do kucia
- wiertarki
pneumatyczne

Osprzęt:

- duży wybór grotów typu szpic, dłuto i łopatka
- naolejacz
- separatory wody z i bez naolejacza
- węże pneumatyczne

Serwis

- wsparcie i doradztwo techniczne
- światowa sieć serwisu
- łatwy dostęp do części zamiennych
- realizacja zamówień specjalnych
- seminaria i szkolenia